



15B Series

Caldera de agua caliente a gas



La caldera Pennco de la Serie 15B es una solución asequible de calefacción doméstica a gas con protección Límite de Agua Bajo incorporada

Intercambiador de calor con diseño de calidad:

La Serie 15B presenta un intercambiador de calor de hierro fundido confiable con boquillas a presión de hierro fundido. Las secciones y las boquillas a presión se expanden a la misma velocidad cuando se calientan. Al usar materiales similares en lugar de juntas menos costosas o boquillas a presión de acero, la caldera mantiene un sello hermético.

Eficiencia:

La Serie 15B proporciona una eficiencia anual de consumo de combustible de hasta el 82 % certificada por el Departamento de Energía de los EE. UU.

Instalación y mantenimiento sencillos:

La Serie 15B cuenta con una campana de extracción integral y regulador de ventilación. Su diseño compacto y discreto la hace ideal para instalaciones con espacio reducido.

Controles de funcionamiento:

- El control Honeywell, con pantalla y diagnóstico digital, supervisa la temperatura del agua y evita que el quemador arranque hasta que se consuma la energía térmica residual dentro de la caldera.
- Presenta un corte de agua por nivel bajo (límite de agua bajo, LWCO) incorporado para proteger la caldera contra condiciones de agua baja potencialmente peligrosas.

Garantía residencial:

Garantía limitada de 20 años para el intercambiador de calor; garantía limitada de 1 año para las piezas de componentes.

Pennco SILVER brinda comodidad simple y asequible.

15B Series

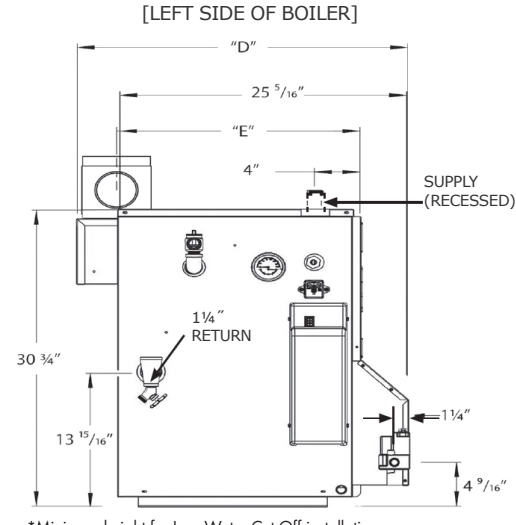
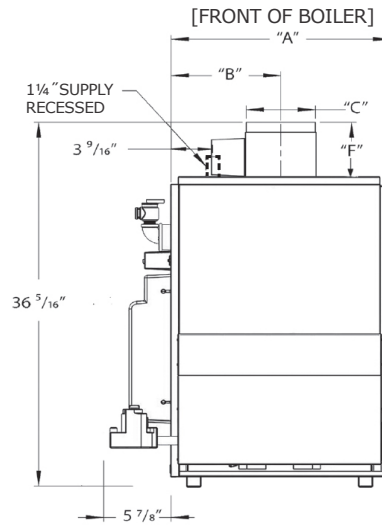
Caldera de agua caliente a gas

Standard Equipment:

- Boiler Jacket
- Cast-Iron Boiler Battery
- High Limit Control
- Intermittent Electronic Ignition Pilot System
- Vent Damper Relay
- Circulator
- Main Gas Burners
- A.S.M.E. Relief Valve
- Drain Valve
- Spill Switch
- Rollout Switch
- Automatic Vent Damper
- Wiring Harness
- Non-Linting Safety Pilot
- Combination Gas Control Includes:
 - Automatic Gas Valve
 - Gas Pressure Regulator
 - Intermittent Pilot
 - Safety Shut Off
 - Pilot Flow Adjustment
 - Pilot Filter

Optional:

- Propane Option Available
- Central Heating Pump (Taco or Grundfos)

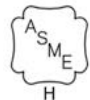


*Minimum height for Low Water Cut Off installation.

Specifications:

Model	Input Mbh (1)	Heating Capacity Mbh(l)	Net AHRI Rating Water Mbh (2)**	Natural Gas Inlet	Dimensions (Inches)						Pump Size Supply & Return Toppings	Number of Burners	AFUE Elec. Ign. & Damper
					A	B	C	D	E	F			
158045FE	45	37	32	1/2"	11 1/4	5 5/8	4	27 1/8	20 7/16	4 15/16	1 1/4"	1	82.0%
158070FE	70	57	50	1/2"	15 1/8	7	5	28 1/8	20 15/16	4 15/16	1 1/4"	2	82.0%
158096FE	96	79	69	1/2"	15 1/8	7	5	28 1/8	20 15/16	4 15/16	1 1/4"	2	82.0%
158120FE	120	98	85	1/2"	19	9 1/2	6	29 1/8	21 7/16	5 7/16	1 1/4"	3	82.0%
158145FE	145	119	103	1/2"	19	9 1/2	6	29 1/8	21 7/16	5 7/16	1 1/4"	3	82.0%
158170FE	170	140	122	1/2"	22 7/8	11 3/16	7	30 1/8	21 15/16	5 15/16	1 1/4"	4	82.0%
158195FE	195	160	139	1/2"	22 7/8	11 3/16	7	30 1/8	21 15/16	5 15/16	1 1/4"	4	82.0%
158245FE	245	201	174	3/4"	26 3/4	13 6/16	8	31 1/8	22 7/16	6 15/16	1 1/4"	5	82.0%
158295FE	295	242	210	3/4"	30 5/8	15 5/16	9	32 1/8	22 15/16	8 15/16	1 1/4"	6	82.0%

- All boilers are design certified for installation on noncombustible floor.
 - Recommended chimney height 20 feet. In special cases where conditions pennit, chimney height may be reduced to 10 feet. Refer to the latest revision of NFGC port 11.
 - Electric service to be 120 Volts, 15 Amps, 60 Hz.
 - The MEA number for the this boiler is 19-79-E.
- 1) Input rating for sea level to 2,000 ft. (610m) above sea level. United States, over 2000 ft (610m) above sea level. Reduce input rate 4% for every 1,000 ft (304m) above sea level.
 - 2) Net AHRI Water Ratings shown hosed on piping and pickup allowance of 1.15. Consult manufacturer before selecting boiler for installations having unusual piping and pickup requirements, such as intermittent system operation, extensive piping systems, etc. For forced hot water systems where boiler and all piping within area to be heated, boiler may be selected on basis of its heating capacity.
 - 3) Tonk sized for non-ferrous baseboard or radiant panel systems. Increase size for cast iron baseboard and radiation.



ECR International Inc. 2201 Dwyer Avenue, Utica, NY 13501
Tel. 800 253 7900
www.ecrinternational.com

All specifications subject to change without notice.
©2018 ECR International, Inc.
PN 240009574N_SP Rev. 10/18